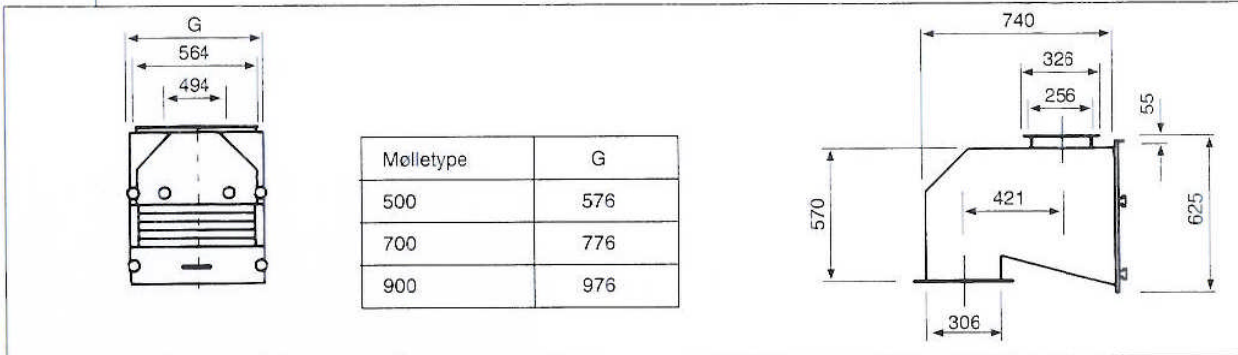




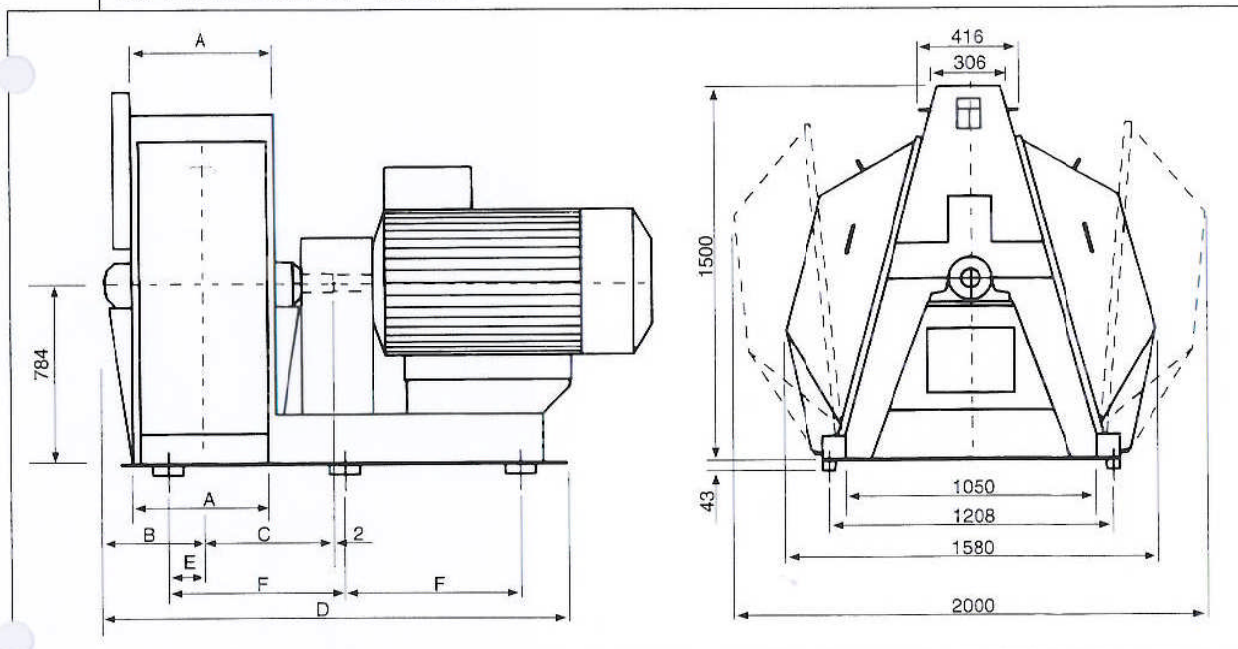
SPROUT-MATADOR

A MEMBER OF THE ANDRITZ GROUP

MÅLSKITSE SEPARATOR



MÅLSKITSE OPTIMILL



Tekniske specifikationer	Type	500	700	900
Motoreffekt	max. kW	160	250	315
Motor	omdrejninger pr. minut	1500	1500	1500
Soldareal	dm ²	143	200	257
Antal slagler	6mm	72	104	136
Sugeluftmængde	m ³ /t	3300	5000	6400

OPTIMILL TYPE	A	B	C	D	E	F	Vægt kg eksklusiv motor	Volume m ³ sømæssig emballeret
500	500	408	550	1954	158	752	1310	8
700	700	508	650	2154	258	852	1950	10
900	900	608	750	2354	358	952	2690	11,3

